

Н. Мейрамбекулы , **Б.А. Карибаев*** ,
А.А. Темирбаев , **А.К. Иманбаева** 

Казахский национальный университет им. аль-Фараби, Казахстан, г. Алматы
*e-mail: beibitkaribaev7@gmail.com

S- И X-ДИАПАЗОННАЯ ПАТЧ-АНТЕННА ДЛЯ НАНОСПУТНИКОВ CUBESAT

Концепция CubeSat стала очень популярной как в университетских группах, так и среди исследователей, космических агентств, правительств и компаний. CubeSat предлагает быстрый и доступный способ для широкого круга заинтересованных сторон быть активным в космосе. Благодаря высокой степени модульности и широкому использованию готовых коммерческих подсистем проекты CubeSat могут быть подготовлены к полёту гораздо быстрее, чем при использовании традиционных спутниковых расписаний, обычно в течение одного-двух лет. В данной работе нами рассмотрена модель патч-антенны S и X диапазонов для наноспутников CubeSat в области дистанционного зондирования Земли (ДЗЗ). Размеры антенны были определены и спроектированы согласно габаритным параметрам малого космического аппарата. Форма излучающей части была сформирована с использованием геометрического фрактала анизотропной структурой. С помощью программного пакета CST Microwave Studio были определены электродинамические, частотные характеристики и направленные свойства антенны. Результаты компьютерного моделирования демонстрируют, что разработанная концепция антенны имеет многодиапазонное свойство и соответствует всем параметрам, которые необходимы для приема и передачи данных в диапазонах S и X. Также получено, что анизотропная фрактальная структура позволяет антенне иметь несколько рабочих частот.

Ключевые слова: патч-антенна, наноспутник, CubeSat, анизотропный фрактал, характеристики антенны.

N. Meirambekuly, B.A. Karibayev*,
A.A. Temirbayev, A.K. Imanbayeva
Al-Farabi Kazakh National University, Kazakhstan, Almaty
*e-mail: beibitkaribaev7@gmail.com

S and X band patch antenna for CubeSat nanosatellites

The CubeSat concept has become very popular with both university groups and researchers, space agencies, governments and companies. CubeSat offers a fast and affordable way for a wide range of stakeholders to be active in space. Due to the high degree of modularity and widespread use of off-the-shelf commercial subsystems, CubeSat projects can be prepared for flight much faster than using traditional satellite schedules usually within one to two years. In this paper, we have considered a model of an S and X band patch antenna for CubeSat nanosatellites in the field of Earth remote sensing (ERS). The antenna dimensions were determined and designed according to the dimensions of the small spacecraft. The shape of the emitting part was formed using a geometric fractal with an anisotropic structure. Using the CST Microwave Studio software package, the electrodynamic, frequency characteristics and directional properties of the antenna were determined. The results of computer simulations demonstrate that the developed antenna concept has a multi-band property and meets all the parameters that are necessary for receiving and transmitting data in the S and X bands. It was also found that the anisotropic fractal structure allows the antenna to have several operating frequencies.

Key words: patch antenna, nanosatellite, CubeSat, anisotropic fractal, antenna characteristics.

Н. Мейрамбекулы, Б.А. Кәрібаев*,
Ә.Ә. Темірбаев, А.К. Иманбаева

Әл-Фараби атындағы Қазақ ұлттық университеті, Қазақстан, Алматы қ.
*e-mail: beibitkaribaev7@gmail.com

CubeSat наноспутниктеріне арналған S және X диапазоны патч антенна

CubeSat тұжырымдамасы университеттер топтары мен зерттеушілер, ғарыш агенттіктері, үкіметтер мен компаниялар арасында өте танымал болды. CubeSat мүдделі тараптардың кеңістігінде белсенді болудың жылдам әрі қолжетімді әдісін ұсынады. Модульдіктің жоғары деңгейіне және сатылымнан тыс коммерциялық ішкі жүйелердің кеңінен қолданылуына байланысты, CubeSat жобалары ұшуға дәстүрлі спутниктік кестелерді қолданудан әлдеқайда жылдам дайындалуы мүмкін, әдетте бір-екі жылдың ішінде. Осыған орай, бұл жұмыста біз Жерді қашықтықтан зондтау (ЖКЗ) саласындағы CubeSat наноспутниктеріне арналған S және X диапазоны антеннаның үлгісін қарастырдық. Антеннаның өлшемдері шағын ғарыш кемесінің өлшемдеріне сәйкес анықталды және жобаланды. Шығаратын бөліктің пішіні анизотропты құрылымы бар геометриялық фракталдың көмегімен қалыптасты. CST Microwave Studio бағдарламалық жасақтамасының көмегімен антеннаның электродинамикалық, жиілік сипаттамалары мен бағыттық қасиеттері анықталды. Компьютерлік модельдеу нәтижелері антеннаның әзірленген тұжырымдамасының көп жолақты қасиетке ие екендігін және S және X диапазонында мәліметтерді қабылдау мен беру үшін қажетті барлық параметрлерге сәйкес келетінін көрсетеді. Анизотропты фракталдық құрылым антеннаның бірнеше жұмыс жиілігіне ие болуына мүмкіндік беретіні де анықталды.

Түйін сөздер: патч антенна, наноспутник, CubeSat, анизотропты фрактал, антенна сипаттамалары.

Введение

За последние 10-15 лет низкоорбитальные малые космические аппараты (МКА) и наноспутники формата CubeSat (объемом 1 л) активно разрабатываются и успешно эксплуатируются крупными космическими агентствами, университетами и компаниями [1-4]. Прототипы МКА очень быстро создаются и позволяют проводить испытания за короткое время с органичными затратами по сравнению с более крупными космическими аппаратами.

На сегодняшний день развитие элементной базы и новые разработки в телекоммуникационной части МКА позволяют CubeSat и другим небольшим спутникам передавать большие объемы данных, обмениваться данными из более отдаленных точек солнечной системы и обеспечивать сбор радиометрических данных для навигационных функций [5-7]. Во всех этих действиях немаловажную роль играют антенные устройства. Для успешного приема и передачи данных требуется соответствующие антенны по габаритам, электродинамическим характеристикам и другим параметрам. Кроме того, радиоканалы современных МКА обеспечивают связь в широком частотном диапазоне от УКВ до Ка и во многих случаях для каждого частотного диапазона используют отдельные бортовые антен-

ны [8-11]. Использование несколько антенн одновременно создают дополнительные нагрузки для системы питания, увеличить массу полезной нагрузки, а также занимают больше место на поверхности аппарата. Поэтому создание компактных и многодиапазонных бортовых антенн для МКА является одной из актуальных задач.

Целью данной работы является разработка компьютерной модели микрополосковой патч-антенны для наноспутников CubeSat. Предложенная антенна предназначена для наноспутников, используемых в системах дистанционного зондирования Земли (ДЗЗ). Во многих случаях такие спутники для передачи изображения используют высокоскоростные передатчики S и X диапазонов. Миниатюризация рассматриваемой антенны была осуществлена с помощью фрактальной геометрии [12]. Выбор данного подхода объясняется двумя уникальными свойствами геометрических фракталов: заполнение пространства и самоподобие. Эти свойства дает возможность создавать, проектировать многодиапазонных и широкополосных антенн.

Материалы и методы

Плоскость излучающей части спроектирована в форме равнобедренного треугольника с деформированным основанием, согласно

геометрии третьей иерархии анизотропного фрактала ZhF, который был впервые предложен Жанабаевым З.Ж. [13-14]. Форма данного фрактала формируется путем развития П-образных иерархических частей только в одном направлении, без деформации боковых звеньев (рис.1). В рассматриваемом анизотропном геометрическом фрактале с увеличением числа предфрактала части формируются только в од-

ном направлении, при этом боковые звенья не деформируются.

Проектирование антенны произведено в программной среде CST Microwave Studio. Плоскость «земля» имеет срез формы, показанный на рисунке 1 (б). Питающая точка (порт) расположена в углу напротив основания треугольника. В качестве подложки использован стеклотекстолит FR-4 ($\epsilon = 4.4$) с толщиной 1,6 мм (рис.2).

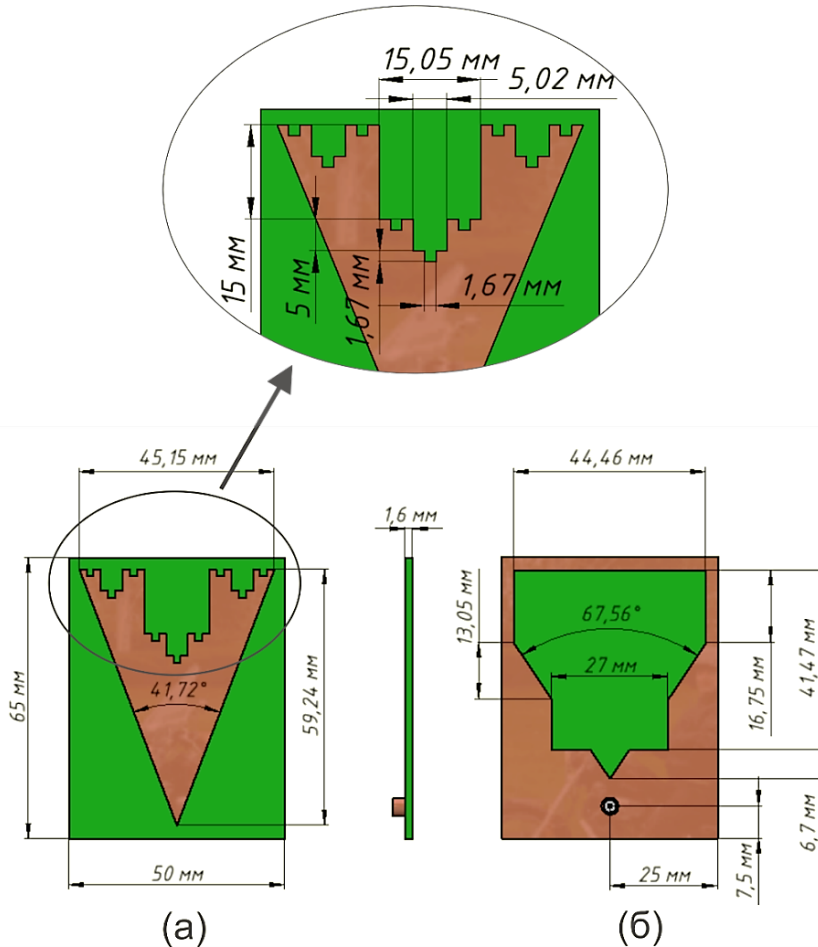


Рисунок 1 – Геометрические параметры антенны.

Результаты и обсуждение

На рисунке 3 показаны результаты моделирования коэффициента отражения антенны (параметр S_{11}) в частотном диапазоне 0÷10 ГГц. На резонансных частотах с центральными частотами $f_1 = 2.45$ ГГц, $f_2 = 3.2$ ГГц (входят в S диапазон) и $f_3 = 8.2$ ГГц (X диапазон) величина обратных потерь намного ниже «-10 дБ». Достигнута ширина полосы импеданса

«-10 дБ» на первой резонансной частоте 150 МГц (2400 МГц – 2550 МГц), на второй резонансной частоте 60 МГц (3160 МГц – 3220 МГц) и на третьей 265 МГц (8085 МГц – 8350 МГц). Кроме этих рабочих резонансов можно заметить еще два резонанса, но у них значения коэффициента отражения ниже порогового «-10дБ». Поэтому эти резонансы можно не рассмотреть из-за не согласованности антенно-фидерного тракта.

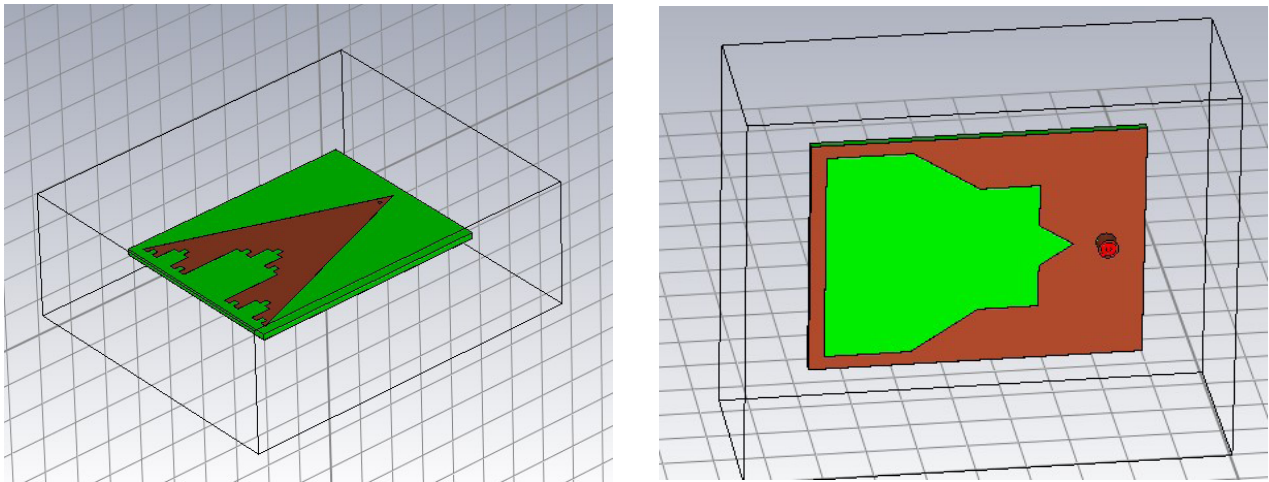


Рисунок 2 – Компьютерная модель антенны в среде CST Microwave Studio.

На рисунке 4 показан коэффициент стоячей волны по напряжению (КСВН) антенны также в диапазоне $0 \div 10$ ГГц. Согласно графику, на всех резонансных частотах КСВН антенны ниже по-

казателя 2 ($f_{1-1,2}; f_{2-1,4}; f_{3-1,1}$), что показывает согласованность антенны с фидером по уровню волновых сопротивлений и ее работоспособность в данных частотах.

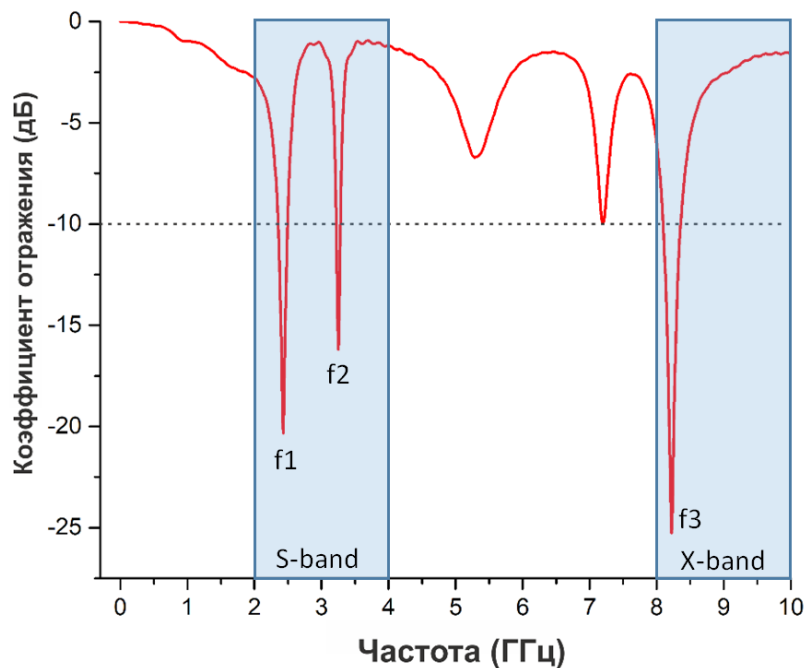


Рисунок 3 – S_{11} параметр многодиапазонной патч-антенны

На рисунке 5 показаны результаты моделирования 2D диаграммы направленности ($\phi \{0 \div 360\}$, $\theta = 90^\circ$) в полярной системе координат, построенные по максимальным значениям коэффициента усиления (КУ) на резонансных

частотах в дальней зоне. На всех резонансных частотах антенна имеет форму «восьмерки», то есть имеет два основные лепестки. Данная особенность связана с геометрической формой плоскости «земля». На рисунке 6 приведены

трехмерные (объемные) диаграммы направленности антенны. Плотность потока мощности на всех резонансах распределена достаточно равномерно, симметрично и без резких всплесков в виде боковых лепестков. По уровню КУ

резонанс f_2 в диапазоне S имеет отрицательное значение: $-2,37$ дБ, поэтому эта частота не подходит для использования. Остальные резонансы f_1 (КУ=3,19дБ) и f_3 (КУ=2,89дБ) полностью соответствуют для радиопередачи и приема.

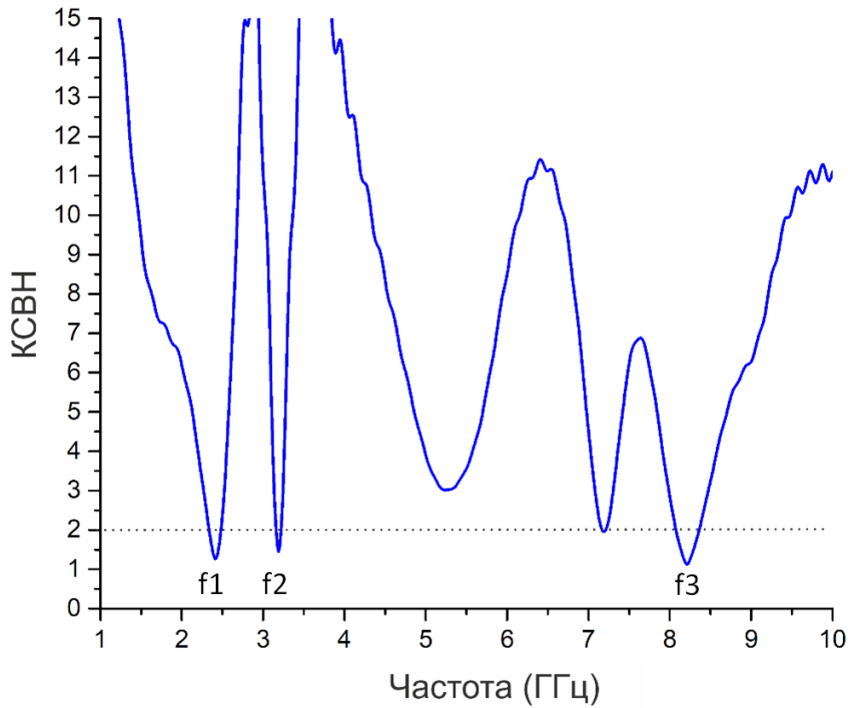


Рисунок 4 – КСВН антенны

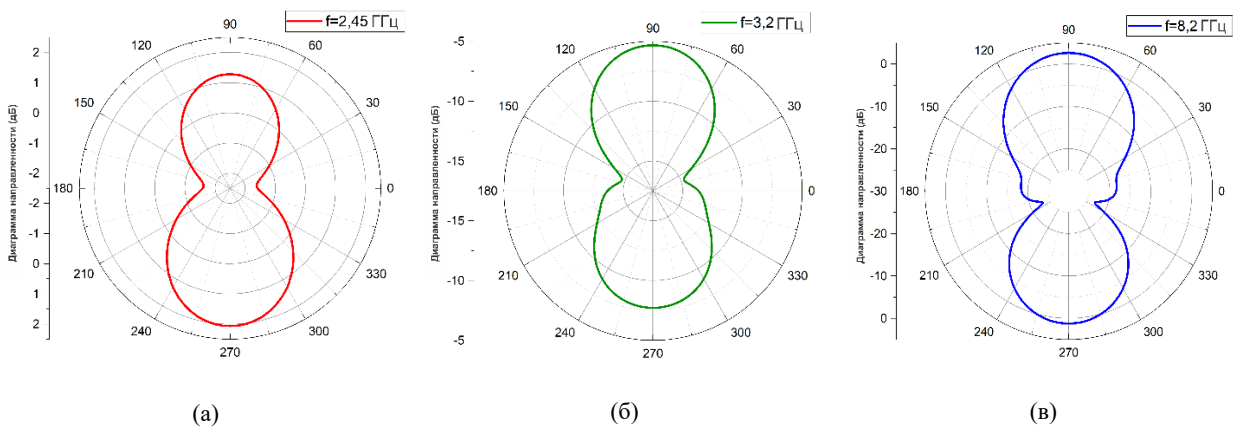


Рисунок 5 – 2D-диаграмма направленности антенны, (а) – 2,45 ГГц, (б) – 3,2 ГГц, (в) – 8,2 ГГц

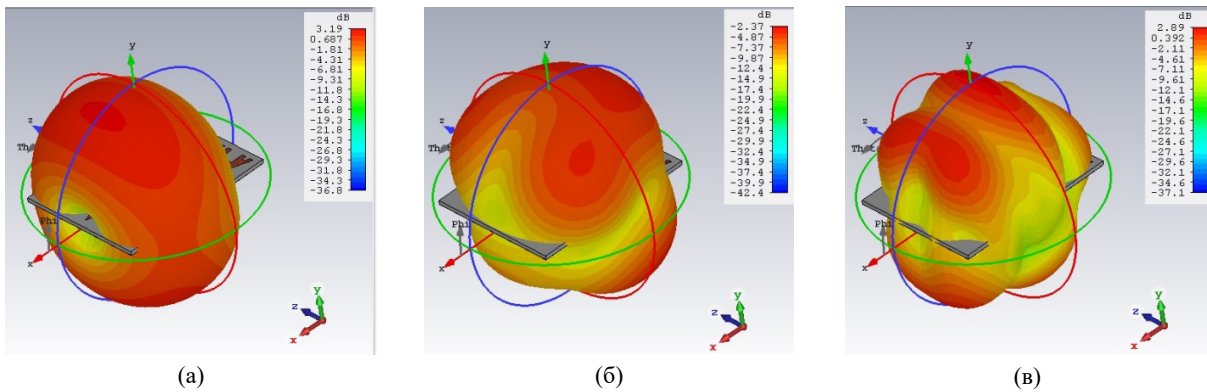


Рисунок 6 – 3D-диаграмма направленности антенны, (а) – 2,45 ГГц, (б) – 3,2 ГГц, (в) – 8,2 ГГц.

Заключение

Результаты моделирования показали, что анизотропная фрактальная структура позволяет антенне иметь несколько рабочих частот. Выбранные нами геометрические параметры и структуры рассматриваемой патч-антенны для наноспутников CubeSat со своими электрическими длинами резонировали на S и X диапазонах. Первые два из них лежат в пределах S диапазона, третья – в диапазоне X. У всех них можно наблюдать низкие значения коэффициентов отражения (от -15дБ до -25дБ), которые обеспечивают эффективную работу за счёт согласованности антенно-фидерного тракта. Также результаты показали высокие коэффициенты усиления (3,19дБ и 2,89дБ) и отсутствие боковых лепестков (их наличие создают помехи наземным службам) в диаграмме направленности.

Рассматриваемая концепция антенны по габариту, весу, высокой механической прочностью и короткостью фидерного тракта, а также по электродинамическим характеристикам соответствует требованиям, предъявляемые к антеннам наноспутников ДЗЗ.

Благодарность

Работа выполнена при поддержке Министерства образования и науки Республики Казахстан в рамках гранта AP09057984 «Разработка и создание антенн S и X диапазонов для наноспутников CubeSat дистанционного зондирования Земли».

Литература

- 1 Saeed N., Elzanaty A., Almorad H., Dahriuj H., Tareq Y. Al-Naffouri, M. Alouini. CubeSat Communications: Recent Advances and Future Challenges //IEEE Communications Surveys & Tutorials. – 2020. – Vol.22. – P.1839-1862.
- 2 Aragon B., Ziliani M.G., Houborg R. et al. CubeSats deliver new insights into agricultural water use at daily and 3 m resolutions //Sci Rep. – 2021. – Vol. 11. – Art.No 12131.
- 3 Poghosyan A., Golkar A. CubeSat evolution: Analyzing CubeSat capabilities for conducting science missions //Progress in Aerospace Sciences. – 2017. – Vol.88. – P.59-83.
- 4 Villela T., Costa C., Brandao A., Bueno F., Leonardi R. Towards the Thousandth CubeSat: A Statistical Overview //International Journal of Aerospace Engineering. – 2019. – Vol. 2019. – Art. No 5063145.
- 5 Akyildiz I., Jornet J., Nie S. A New CubeSat Design with Reconfigurable Multi-Band Radios for Dynamic Spectrum Satellite Communication Networks //Ad Hoc Networks. – 2019. – Vol.86. – P.166-178.
- 6 Burleigh S., De Cola T., Morosi S., Jayousi S., Cianca E., Fuchs C. From Connectivity to Advanced Internet Services: A Comprehensive Review of Small Satellites Communications and Networks //Wireless Communications and Mobile Computing. – 2019. – Vol. 2019. – Art. ID 6243505.
- 7 Kovar P. Experiences with the GPS in Unstabilized CubeSat //International Journal of Aerospace Engineering. – 2020. – Vol.2020. – Art.ID 8894984.
- 8 Tubbal F., Raad R., Chin K., Butters B. S-band Planar Antennas for a CubeSat //International Journal on Electrical Engineering and Informatics. – 2015. – Vol. 7, (4). – P.559-568.
- 9 Tatomirescu A., Pedersen G. Compact S Band Antenna for CubeSat //2018 International Conference on Communications (COMM). – 2018. – P. 231-234.

- 10 Nascetti A., Pittella E., Teofilatto P., Pisa S. High-gain S-band patch antenna system for earth-observation CubeSat satellites //IEEE Antennas and Wireless Propagation Letters. – 2015. – Vol.14. – P.434-437.
- 11 Samsuzzaman M., Islam M.T., Nahar M.K., Mandeep J.S., Mansor F., Islam M.M. Circularly polarized high gain S band antenna for nanosatellite //International Journal of Applied Electromagnetics and Mechanics. – 2015. – Vol.47. – P.1039–1049.
- 12 Мандельброт Б. Фрактальная геометрия природы. – Институт компьютерных исследований, 2010. – 676 с.
- 13 Zhanabaev Z.Zh., Karibayev B.A., Imanbayeva A.K., Namazbayev T.A., Akhtanov S.N. Electrodynamics characteristics of wire dipole antennas based on fractal curves //Journal of Engineering Science and Technology. – 2019. – Vol.14. – P.305-320.
- 14 Zhanabaev Z.Z., Ibraimov M.K., Imanbayeva A.K., Karibayev, B.A., Namazbayev, T.A. Fractal Antennas in Telecommunication Technologies //IEEE 12th International Conference on Application of Information and Communication Technologies, AICT 2018 – Proceedings. – 2018. – Art.No 8747153.

References

- 1 N. Saeed, A. Elzanaty, H. Almorad, H. Dahriuj, Tareq Y. Al-Naffouri, M. Alouini, IEEE Communications Surveys & Tutorials, 22, 1839-1862 (2020).
- 2 B. Aragon, M.G. Ziliani, R. Houborg et al., Sci Rep, 11, 12131 (2021).
- 3 A. Poghosyan, A. Golkar, Progress in Aerospace Sciences, 88, 59-83 (2017).
- 4 T. Villela, C. Costa, A. Brandao, F. Bueno, R. Leonardi, International Journal of Aerospace Engineering, 2019, 5063145 (2019).
- 5 I. Akyildiz, J. Jornet, S. Nie, Ad Hoc Networks, 86, 166-178 (2019).
- 6 S. Burleigh, T. De Cola, S. Morosi, S. Jayousi, E. Cianca, C. Fuchs, Wireless Communications and Mobile Computing, 2019, 6243505 (2019).
- 7 P. Kovar, International Journal of Aerospace Engineering, 2020, 8894984 (2020).
- 8 F. Tubbal, R. Raad, K. Chin, B. Butters, International Journal on Electrical Engineering and Informatics, 7 (4), 559-568 (2015).
- 9 A. Tatomirescu, G. Pedersen, 2018 International Conference on Communications (COMM), 231-234 (2018).
- 10 A. Nascetti, E. Pittella, P. Teofilatto, S. Pisa, IEEE Antennas and Wireless Propagation Letters, 14, 434-437 (2015).
- 11 M. Samsuzzaman, M.T. Islam, M.K. Nahar, J.S. Mandeep, F. Mansor, M.M. Islam, International Journal of Applied Electromagnetics and Mechanics, 47, 1039–1049 (2015).
- 12 B. Mandel'brot, Fraktal'naya geometriya prirody, (Institut komp'yuternykh issledovaniy, 2010), 676 p. (in Russ.).
- 13 Z.Zh. Zhanabaev, B.A. Karibayev, A.K. Imanbayeva, T.A. Namazbayev, S.N. Akhtanov, Journal of Engineering Science and Technology, 14, 305-320 (2019).
- 14 Z.Zh. Zhanabaev, M.K. Ibraimov, A.K. Imanbayeva, B.A. Karibayev, B.A., T.A. Namazbayev, Proc. IEEE 12th International Conference on Application of Information and Communication Technologies, 8747153 (2018).